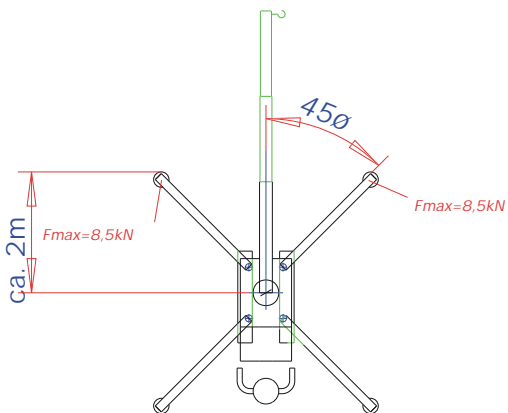
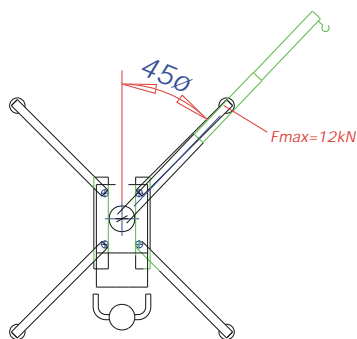


günstige Flächenpressung
optimale Arbeitsposition



ungünstige Flächenpressung



Aktionsradius

