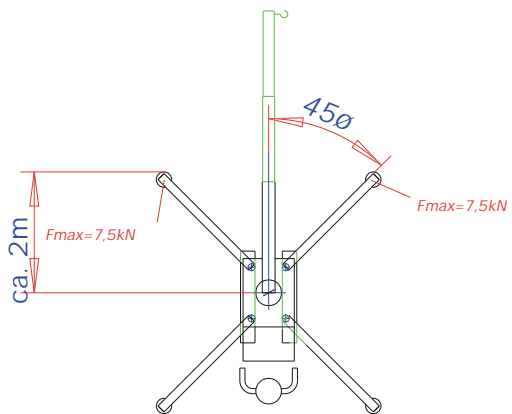
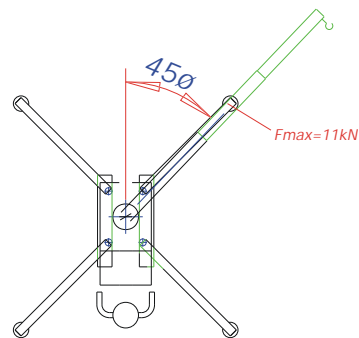


*guenstige Flaechenpressung  
optimale Arbeitsposition*



*ungenstige Flaechenpressung*



*Aktionsradius*

